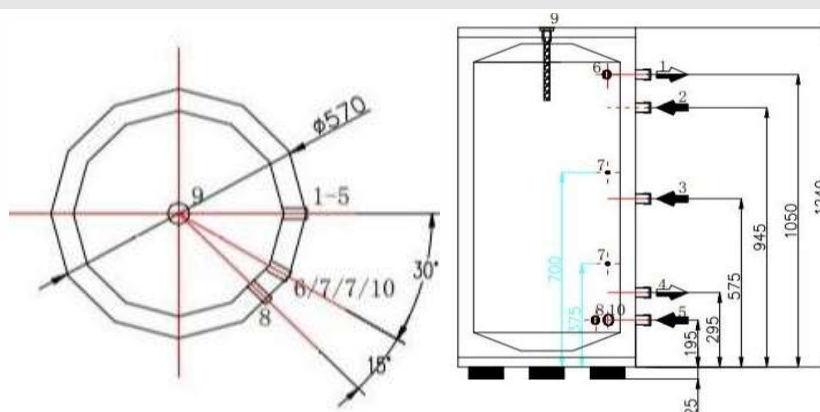


## Karta katalogowa zasobnika CWU 200L z wężownicą 2m<sup>2</sup>



Zasobnik C.W.U IND-200 z wężownicą 2m<sup>2</sup> do pompy ciepła w całości wykonany jest najwyższej jakości **stali nierdzewnej INOX**. Zastosowanie wężownicy o tak dużej powierzchni gwarantuje optymalną powierzchnię wymiany ciepła, a dodatkowo umożliwia bardzo szybkie nagrzanie wody w zbiorniku do zadanej temperatury. Powierzchnia bojlera ocieplona jest z każdej strony **pianką poliuretanową** o grubości 55mm. Pozwala to na maksymalne zniwelowanie strat ciepła co sprawia, że zbiornik jest **energooszczędny** i bardzo **efektywny**. Bardzo dobra izolacja daje możliwość magazynowania ciepłej wody przez bardzo długi czas. W zasobniku IND-200 marki **Indual** możliwe jest zainstalowanie grzałki elektrycznej **G6/4"**. Obudowa zewnętrzna bojlera wykonana została z wysokiej jakości materiału ABS zapewniająca ochronę przed uszkodzeniami mechanicznymi oraz niezwykle estetyczny wygląd.

<b>Model</b>	<b>IND-200</b>
Pojemność	200 L
<b>Powierzchnia wężownicy</b>	<b>2m<sup>2</sup></b>
Średnica	57 cm
<b>Wysokość</b>	<b>124 cm</b>
Waga	48 kg
<b>Materiał</b>	<b>Stal nierdzewna 304 INOX</b>
Materiał zewnętrzny	ABS
<b>Ocieplenie</b>	<b>Tak, pianka poliuretanowa 55mm</b>
Grzałka elektryczna	Tak, G6/4"
<b>Gwarancja</b>	<b>Standardowa 2 lata / Rozszerzona 5 lat</b>



tel. 041 374 02 67  
kom. 730 538 300  
biuro@indual.pl